

### 产品介绍

AS611x 系列是一款集成电机控制核心 MCC 和 8051 MCU 内核的高性能电机驱动芯片。

MCC 集成了 FOC、MDU、LPF、PID、SVPWM 等诸多硬件加速单元，可由硬件自动完成有感/无感 BLDC/PMSM 的 FOC/方波驱动；8051 MCU 内核用于算法参数配置、外环控制和用户层事务处理，双核并行工作实现低成本高性能的电机控制方案。

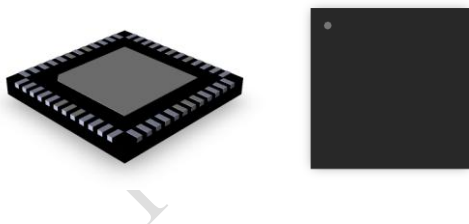
芯片内部集成多个运算放大器、比较器、高速 ADC，满足电压电流测量、过流保护、反电动势检测等功能要求。

芯片还集成 CRC、SPI、I2C、UART、TIMER 等模块，满足各种电机应用场景的功能需求。

### 应用场景

- 有感/无感的 BLDC/PMSM
- 冰箱、油烟机、吊扇、吹风机等家用电器
- 高压落地扇、高压吸尘器、工业风机、水泵
- 压缩机、角磨等电动工具

### 封装



### 关键特性

- 双核心，集成电机控制核心 MCC 和 8051 MCU 内核
- MCC 集成了 FOC、MDU、LPF、PID、SVPWM 等诸多硬件加速单元
- 8051 MCU 内核运行时钟频率高达 60MHz；内置 32KB Flash，带 ECC 校验，支持程序自烧录和代码保护功能，4K bytes XRAM，带奇偶校验位
- FOC 无位置传感器应用，提供自适应、滑膜、非线性磁链观测器
- FOC 支持单电阻、双电阻、三电阻电流采样
- SVPWM 支持 7 段式、5 段式，支持过调制
- 集成用于方波驱动的专用定时器 TIMER1，支持自动换相，逐波限流
- 集成 I2C/SPI/UART 接口，支持 DMA
- 集成 QEP（正交编码）解码定时器
- 内置 4 个独立运算放大器，5 路模拟比较器，两路 DAC
- 支持 OCDS 单线协议的在线仿真功能
- 电机驱动类型：

AS6110: PWM 输出

AS6113: 6N 栅极驱动输出

### 订购信息

型号	封装
AS6110N48	QFN48 6x6
AS6113N40	QFN40_5x5

## 目录

1 功能框图.....	3
1.1 AS6110.....	3
1.2 AS6113.....	4
2 引脚定义.....	5
2.1 AS6110 引脚图.....	5
2.2 AS6110 引脚列表.....	6
2.3 AS6113 引脚图.....	10
2.4 AS6113 引脚列表.....	11
3 封装尺寸.....	14
3.1 QFN48_6x6 封装尺寸(AS6110).....	14
3.2 QFN40_5x5 封装尺寸(AS6113).....	15
4 订购信息.....	16

## 版本变更记录

版本号	日期	变更内容
V1.0	2024/11/15	初版
V1.1	2024/12/11	更新文档格式
V1.2	2025/2/6	1. 修改 AS6110 引脚列表
V1.3	2025/3/17	1. 修改芯片封装尺寸图
V1.4	2026/3/7	1. 修改文档格式 2. 修改 AS6110 封装尺寸

### 1 功能框图

#### 1.1 AS6110

AS6110 为 QFN48\_6x6 封装，是 AS611x 系列芯片中 IO 数量最多的型号，满足用户多种应用场景的需求。AS6110 提供 6 路 PWM 输出，用户可根据实际需求搭配外置栅极驱动芯片。AS6110 工作电压为 3~5V，支持单节三元锂电池供电的应用场景。当系统电压高于 5V 时，需使用外置 DC-DC 或者 LDO 为 VDD5 提供 5V 电源。

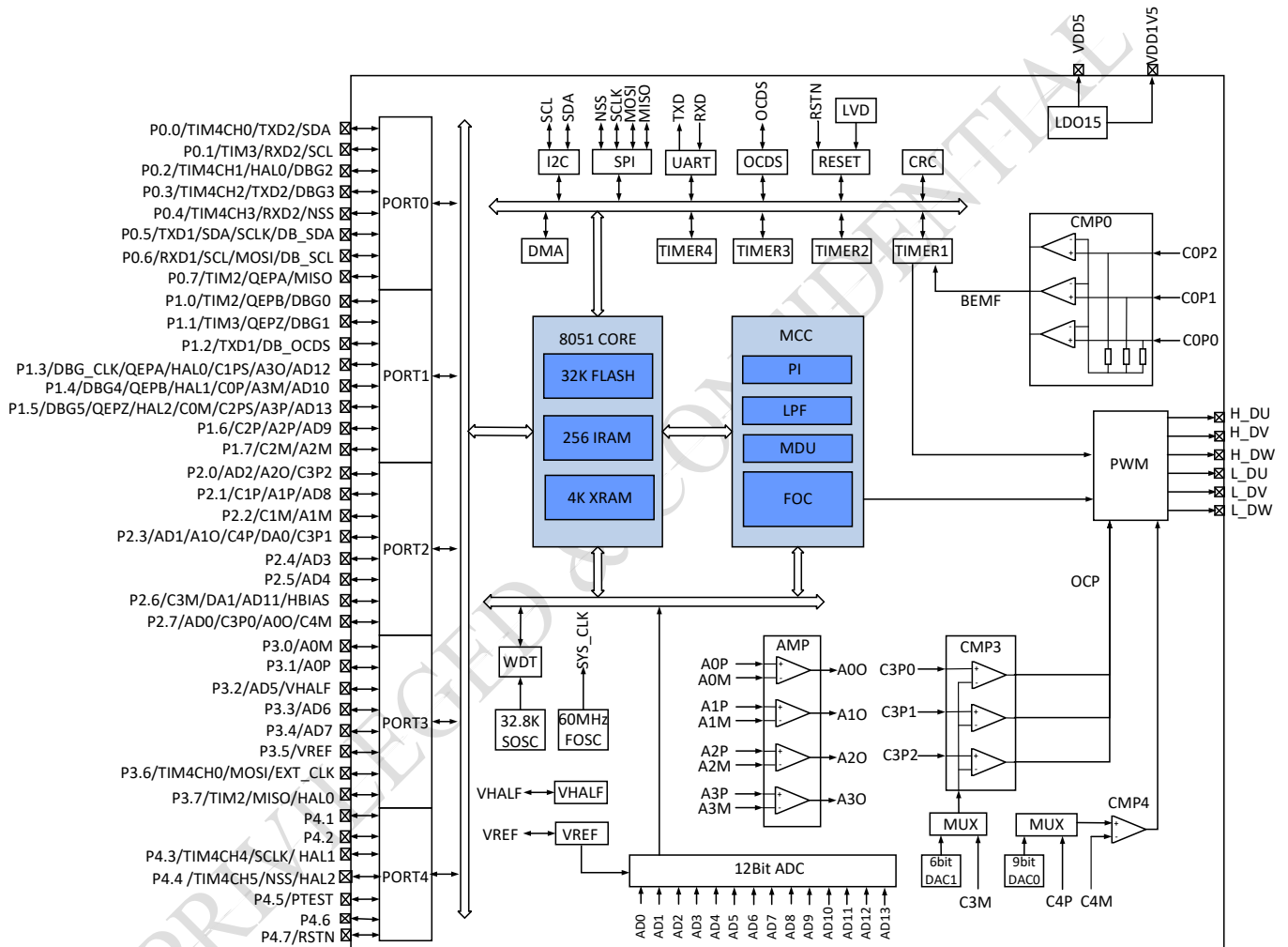


图 1-1 AS6110 功能框图

### 1.2 AS6113

AS6113 为 QFN40\_5x5 封装，芯片内置 6N 栅极驱动。栅极驱动的上桥臂悬浮端最大可承受电压为 130V，建议电机工作电压不高于 60V。芯片 VCC 供电范围 5V~12V。当电机工作电压 5V~12V 时，VCC 可直接由电机工作电源供电，当电机工作电压大于 12V 时，需使用外置 DC-DC 或者 LDO 为 VCC 提供 12V 电源。

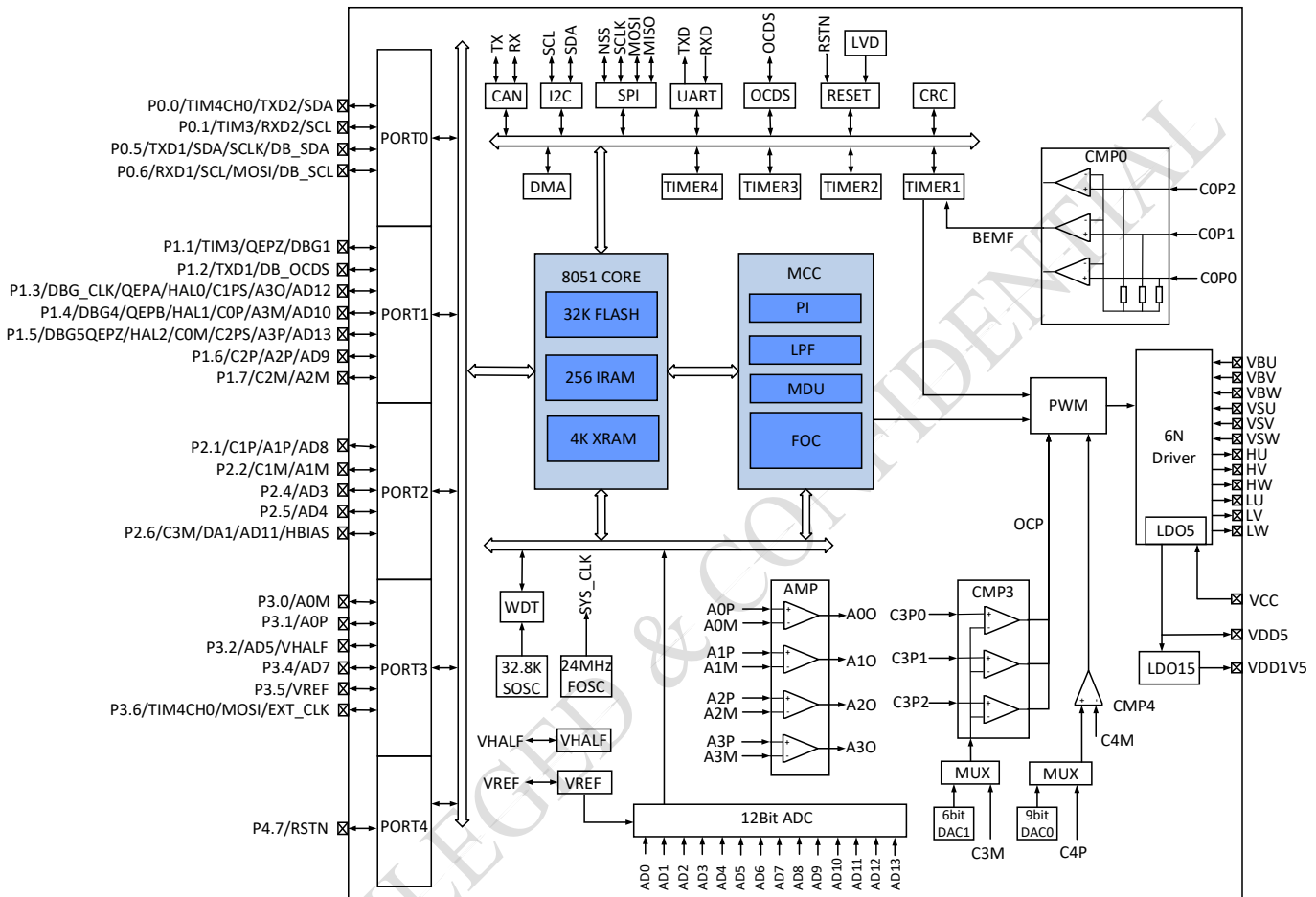


图 1-2 AS6113 功能框图



## 2.2 AS6110 引脚列表

表 2-1 AS6110 引脚列表

引脚编号	引脚名称	引脚类型	引脚描述
1	P2.2/ A1M/ C1M	DB/ AI/ AI	GPIO AMP1的负输入端 CMP1的负输入端
2	P2.3/ AD1/ A1O/ C4P/ DA0/ C3P1	DB/ AI/ AO/ AI/ AO/ AI/	GPIO ADC通道1输入 AMP1的输出端 CMP4的正输入端 9bit DAC0输出, 无Buffer CMP3的正输入端
3	P2.4/ AD3	DB/ AI	GPIO ADC通道3输入, 用于母线电压采样
4	P2.5/ AD4	DB/ AI	GPIO ADC通道4输入, 母线电流滤波后采样, 芯片内部集成10K电阻连接到A00, 使能母线电流滤波需在该引脚外接 1 $\mu$ F电容
5	P2.6/ C3M/ DA1/ AD11/ HBIAS	DB/ AI/ AO/ AI/ PO	GPIO CMP3的负输入端 6bit DAC1输出, 无Buffer输出 ADC通道11输入 Hall 偏置电源, 内部开关连接VDD5, 可实现大电流输出
6	P2.7/ AD0/ C3P0/ A0O/ C4M	DB/ AI/ AI/ AO/ AI	GPIO ADC通道0输入, 母线电流滤波前采样 CMP3的正输入端 AMP0输出端 CMP4的负输入端
7	P3.0/ A0M	DB/ AI	GPIO AMP0的负输入端
8	P3.1/ A0P	DB/ AI	GPIO AMP0的正输入端
9	P3.2/ AD5/ VHALF	DB/ AI/ AO	GPIO ADC通道5输入 VHALF电压输出, 外接1 $\mu$ F电容(非必须)
10	P3.3/ AD6	DB/ AI	GPIO ADC通道6输入
11	P3.4/ AD7	DB/ AI/	GPIO ADC通道7输入: 母线电流滤波后采样, 内置10K电阻连接到A00, 使能电流滤波采样需外接1 $\mu$ F电容
12	P3.5/ VREF	DB/ PO	GPIO ADC内部VREF输出, 外接1 $\mu$ F~4.7 $\mu$ F电容
13	P3.6/ TIM4CH0/	DB/ DB/	GPIO Timer4 CH0输入与输出

引脚编号	引脚名称	引脚类型	引脚描述
	MOSI/ EXT_CLK	DO/ DO	SPI_MOSI, 主机模式输出或从机模式输入 时钟输出
14	P3.7/ TIM2S/ MISO/ HAL0	DB/ DB/ DI/ DI	GPIO Timer2输入与输出 SPI_MISO, 主机模式输入或从机模式输出 Hall-IC0 逻辑电平输入
15	P4.3/ TIM4CH4/ SCLK/ HAL1/	DB/ DO/ DO/ DI	GPIO TIM4通道4输出 SPI接口时钟SCLK Hall-IC1 逻辑电平输入
16	P4.4 / TIM4CH5/ NSS/ HAL2/	DB/ DO/ DO/ DI/	GPIO TIM4通道5输出 SPI 的设备选择端口 Hall-IC2 逻辑电平输入
17	P0.0/ TIM4CH0/ TXD2/ SDA	DB/ DB/ DB/ DO	GPIO Timer4 CH0输出或输入 UART2 TXD输出 I2C SDA, 数据信号
18	P0.1/ TIM3/ RXD2/ SCL	DB/ DB/ DI/ DB	GPIO Timer3 输入或输出 UART2 RXD数据接收端 I2C SCL, 时钟信号
19	P0.2/ TIM4CH1/ HAL0/ DBG2/	DB/ DO/ DI/ DO/	GPIO Timer4 CH1输出 Hall-IC0 逻辑电平输入 DBG调试信号2
20	P0.3/ TIM4CH2/ TXD2/ DBG3/	DB/ DO/ DO/ DO/	GPIO Timer4 CH2输出 UART2 TXD 输出 DBG调试信号3
21	P0.4/ TIM4CH3/ RXD2 NSS	DB/ DO/ DI/ DO/	GPIO Timer4 CH3输出 UART2 RXD 输入 SPI NSS
22	P0.5/ TXD1/ SDA/ SCLK/ DB_SDA/	DB/ DO/ DB/ DO/ DO/	GPIO UART1 TXD 输出 I2C SDA SPI SCLK I2C调试接口 数据信号
23	P0.6/ RXD1/ SCL/ MOSI/ DB_SCL	DB/ DI/ DB/ DO/ DB/	GPIO UART1 RXD 输入 I2C SCL SPI MOSI I2C调试接口 时钟信号

引脚编号	引脚名称	引脚类型	引脚描述
24	P0.7/	DB/	GPIO
	TIM2/	DB/	Timer2输入或输出
	QEPA/	DI/	QEP编码A输入
	MISO	DI	SPI_MISO
25	P1.0/	DB/	GPIO
	TIM2/	DB/	Timer2 输入或输出
	QEPB/	DI/	QEP编码B输入
	DBG0	DO	DBG调试信号0
26	P1.1/	DB/	GPIO
	TIM3/	DB/	Timer3 输入或输出
	QEPZ/	DI/	QEP编码清零信号
	DBG1	DO	DBG调试信号1
27	P4.1	DB	GPIO
28	P4.2	DB	GPIO
29	L_DU	DO	PWM下桥U相输出
30	L_DV	DO	PWM下桥V相输出
31	L_DW	DO	PWM下桥W相输出
32	H_DU	DO	PWM上桥U相输出
33	H_DV	DO	PWM上桥V相输出
34	H_DW	DO	PWM上桥W相输出
35	P4.5/	DB/	GPIO
	PTEST	DI	PTEST 内置下拉电阻, 输入高电平进入测试模式
36	VSS	P	电源地
37	VDD5	P	5V电源输入
38	P4.6	DB	GPIO
39	P4.7/	DB/	GPIO
	RSTN	DI/	外部复位输入, 内置上拉电阻, 输入低电平芯片复位
40	VDD1V5	P	内部LDO输出1.5V电源, 外接1 $\mu$ F~4.7 $\mu$ F电容
41	P1.2/	DB/	GPIO
	TXD1/	DO/	UART1 TXD
	DB_OCDS	DB/	在线调试信号
42	P1.3/	DB/	GPIO
	DBG_CLK/	DO/	调试用CLK输出
	QEPA/	DI/	QEP编码A输入
	HAL0/	DI/	Hall-IC0 逻辑电平输入
	C1PS/	AI/	CMP1 正输入端
	A3O/	AO/	AMP3 输出端
	AD12	AI	ADC 通道12输入

引脚编号	引脚名称	引脚类型	引脚描述
43	P1.4/	DB/	GPIO
	DBG4/	DO/	DBG调试信号4
	QEPB/	DI/	QEP编码B输入
	HAL1/	DI/	Hall-IC1 逻辑电平输入
	C0P/	AI/	CMP0 正输入端
	A3M/	AI/	AMP3 负输入端
	AD10/	AI/	ADC 通道10输入
44	P1.5/	DB/	GPIO
	DBG5	DO/	DBG调试信号5
	QEPZ/	DI/	QEP编码清零信号输入
	HAL2/	DI/	Hall-IC2 逻辑电平输入
	C0M/	AI/	CMP0 负输入端
	C2PS/	AI/	CMP2 正输入端
	A3P/	AI/	AMP3 正输入端
	AD13	AI/	ADC 通道13输入
45	P1.6/	DB/	GPIO
	C2P/	AI/	CMP2正输入端
	A2P/	AI/	AMP2的正输入端
	AD9	AI/	ADC通道9输入
46	P1.7/	DB/	GPIO
	C2M/	AI/	CMP2负输入端
	A2M	AI	AMP2负输入端
47	P2.0/	DB/	GPIO
	AD2/	AI/	ADC通道2输入
	A2O/	AO/	AMP2的输出端
	C3P2	AI	CMP3正输入端
48	P2.1/	DB/	GPIO
	C1P/	AI/	CMP1正输入端
	A1P/	AI/	AMP1正输入端
	AD8	AI/	ADC通道8输入

## 2.3 AS6113 引脚图

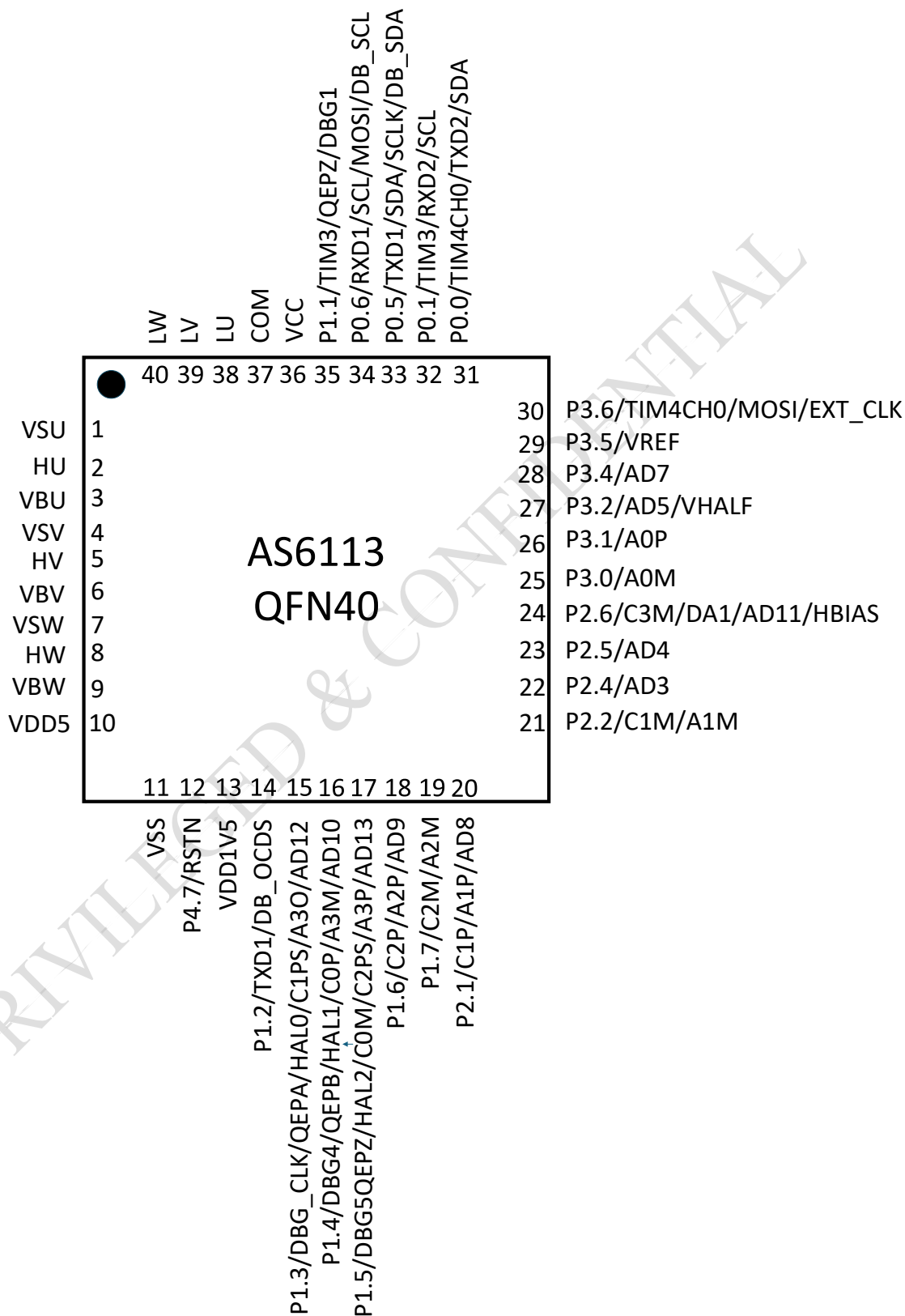


图 2-2 AS6113 QFN40 引脚图

### 2.4 AS6113 引脚列表

表 2-2 AS6113 引脚列表

引脚编号	引脚名称	引脚类型	引脚描述
1	VSU	P	6N栅极驱动U相输入，用于U相上侧自举的地端参考
2	HU	DO	6N 栅极驱动 U 相上桥臂 PWM 输出
3	VBU	P	6N栅极驱动U相上侧自举电源
4	VSV	P	6N栅极驱动V相输入，用于U相上侧自举的地端参考
5	HV	DO	6N栅极驱动V相上侧PWM输出
6	VBV	P	6N栅极驱动V相上侧自举电源
7	VSW	P	6N栅极驱动W相输入，用于U相上侧自举的地端参考
8	HW	DO	6N栅极驱动W相上侧PWM输出
9	VBW	P	6N栅极驱动W相上侧自举电源
10	VDD5	P	内部LDO输出5V电源，外接1 $\mu$ F~4.7 $\mu$ F电容
11	VSS	P	电源地
12	P4.7/ RSTN	DB/ DI	GPIO 外部复位输入，内置上拉电阻，低电平有效（芯片复位）
13	VDD1V5	P	内部LDO输出1.5V电源，外接1 $\mu$ F~4.7 $\mu$ F电容
14	P1.2/ TXD1/ DB_OCDS	DB/ DO/ DB/	GPIO UART1 TXD 在线调试信号
15	P1.3/ DBG_CLK/ QEPA/ HAL0/ C1PS/ A3O/ AD12	DB/ DO/ DI/ DI/ AI/ AO/ AI	GPIO 内部CLK输出 QEP编码A输入 Hall-IC0逻辑电平输入 CMP1正输入端 AMP3输出端 ADC通道12输入
16	P1.4/ DBG4/ QEPB/ HAL1/ C0P/ A3M/ AD10	DB/ DO/ DI/ DI/ AI/ AI/ AI	GPIO DBG调试信号4 QEP编码B输入 Hall-IC1 逻辑电平输入 CMP0正输入端 AMP3负输入端 ADC通道10输入
17	P1.5/ DBG5/ QEPZ/ HAL2/ C0M/ C2PS/ A3P/ AD13	DB/ DO/ DI/ DI/ AI/ AI/ AI/ AI	GPIO DBG调试信号5 QEP编码清零信号输入 Hall-IC2 逻辑电平输入 CMP0负输入端 CMP2正输入端 AMP3正输入端 ADC通道13输入

引脚编号	引脚名称	引脚类型	引脚描述
18	P1.6/	DB/	GPIO
	C2P/	AI/	CMP2正输入端
	A2P/	AI/	AMP2正输入端
	AD9	AI/	ADC通道9输入
19	P1.7/	DB/	GPIO
	C2M/	AI/	CMP2负输入端
	A2M	AI	AMP2负输入端
20	P2.1/	DB/	GPIO
	C1P/	AI/	CMP1正输入端
	A1P/	AI/	AMP1正输入端
	AD8	AI/	ADC 通道8输入
21	P2.2/	DB/	GPIO
	C1M/	AI/	CMP1负输入端
	A1M	AI	AMP1负输入端
22	P2.4/	DB/	GPIO
	AD3	AI	ADC 通道 3 输入, 可用于母线电压采样
23	P2.5/	DB/	GPIO
	AD4	AI	ADC 通道 4 输: 母线电流滤波后采样, 内置10K电阻连接到A00, 使能电流滤波采样需外接1 $\mu$ F电容
24	P2.6/	DB/	GPIO
	C3M/	AI/	CMP3负输入端
	DA1/	AO/	6bit DAC1输出, 无Buffer
	AD11/	AI/	ADC通道11输入
	HBIAS	PO	Hall偏置电源, 内部开关连接VDD5, 可实现大电流输出
25	P3.0/	DB/	GPIO
	A0M	AI	AMP0负输入端
26	P3.1/	DB/	GPIO
	A0P	AI	AMP0正输入端
27	P3.2/	DB/	GPIO
	AD5/	AI/	ADC通道5输入
	VHALF	AO	VHALF电压输出, 外接 1 $\mu$ F 电容(非必须)
28	P3.4/	DB/	GPIO
	AD7	AI	ADC通道7输入: 母线电流滤波后采样, 内置10K电阻连接到A00, 使能电流滤波采样需外接1 $\mu$ F电容
29	P3.5/	DB/	GPIO
	VREF	PO	ADC内部VREF输出, 外接1 $\mu$ F ~ 4.7 $\mu$ F电容
30	P3.6/	DB/	GPIO
	TIM4CH0/	DB/	Timer4 CH0输入与输出
	MOSI/	DO/	SPI MOSI, 主机输出从机输入端口时钟输出
	EXT_CLK	DO	
31	P0.0/	DB/	GPIO
	TIM4CH0/	DB/	Timer4 CH0输入或输出
	TXD2/	DB/	UART2 TXD输出
	SDA	DO	I2C SDA, 数据信号

引脚编号	引脚名称	引脚类型	引脚描述
32	P0.1/	DB/	GPIO
	TIM3/	DB/	Timer3 输入或输出
	RXD2/	DI/	UART2 RXD 输入
	SCL	DB	I2C SCL, 时钟信号
33	P0.5/	DB/	GPIO
	TXD1/	DO/	UART1 TXD 输出
	SDA/	DB/	I2C SDA
	SCLK/	DO/	SPI SCLK
	DB_SDA/	DO/	I2C调试接口, 数据信号
34	P0.6/	DB/	GPIO
	RXD1/	DI/	UART1 RXD 输入
	SCL/	DB/	I2C SCL
	MOSI/	DO/	SPI MOSI
	DB_SCL	DB/	I2C调试接口, 时钟信号
35	P1.1/	DB/	GPIO
	TIM3/	DB/	Timer3 输入或输出
	QEPZ/	DI/	QEP编码清零信号
	DBG1	DO	DBG调试信号1
36	VCC	P	6N栅极驱动电源, 输入电压5~12V, 外接1~10μF电容
37	COM	P	栅极驱动电源地, 内部与VSS短接
38	LU	DO	6N栅极驱动下桥U相PWM输出
39	LV	DO	6N栅极驱动下桥V相PWM输出
40	LW	DO	6N栅极驱动下桥W相PWM输出

### 3 封装尺寸

#### 3.1 QFN48\_6x6 封装尺寸 (AS6110)

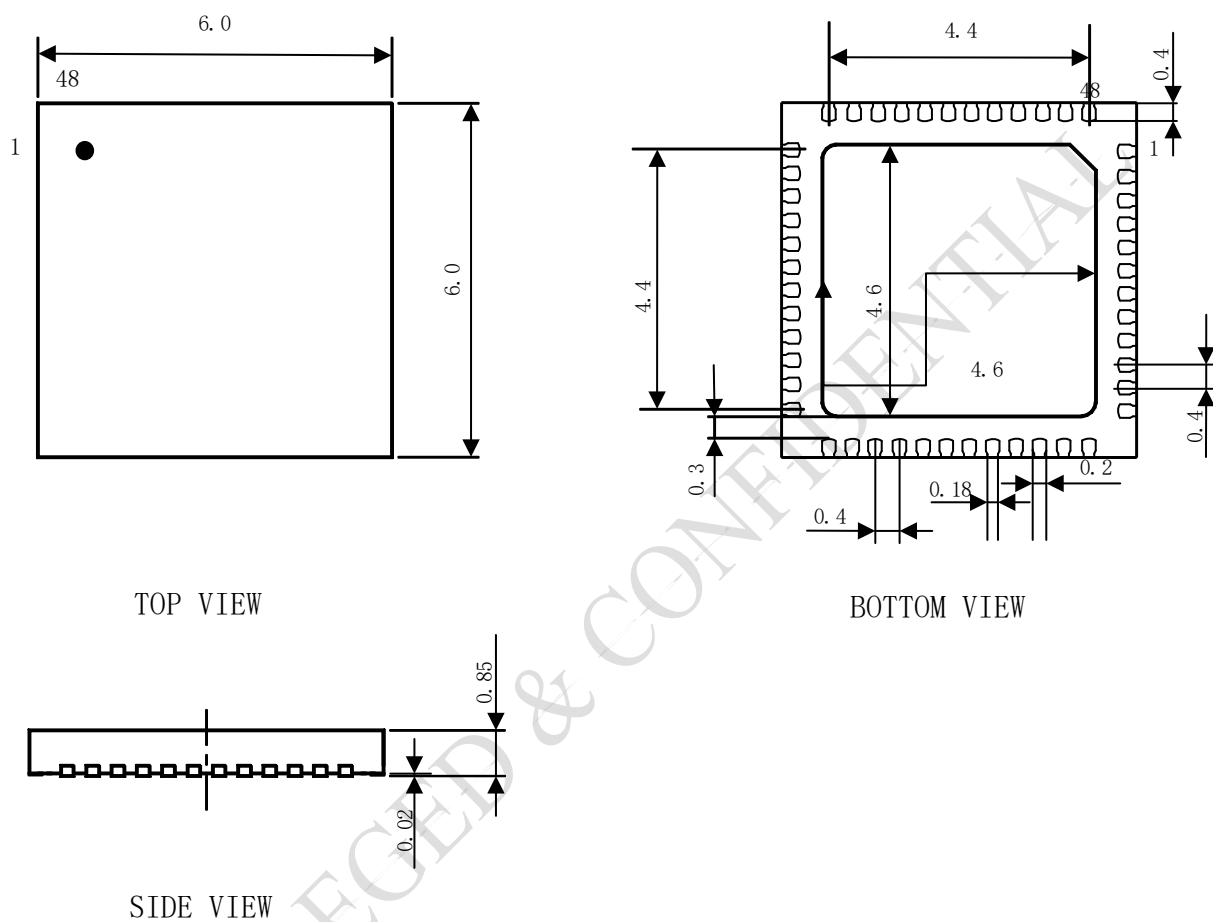


图 3-1 QFN48\_6X6 封装尺寸

## 3.2 QFN40\_5x5 封装尺寸 (AS6113)

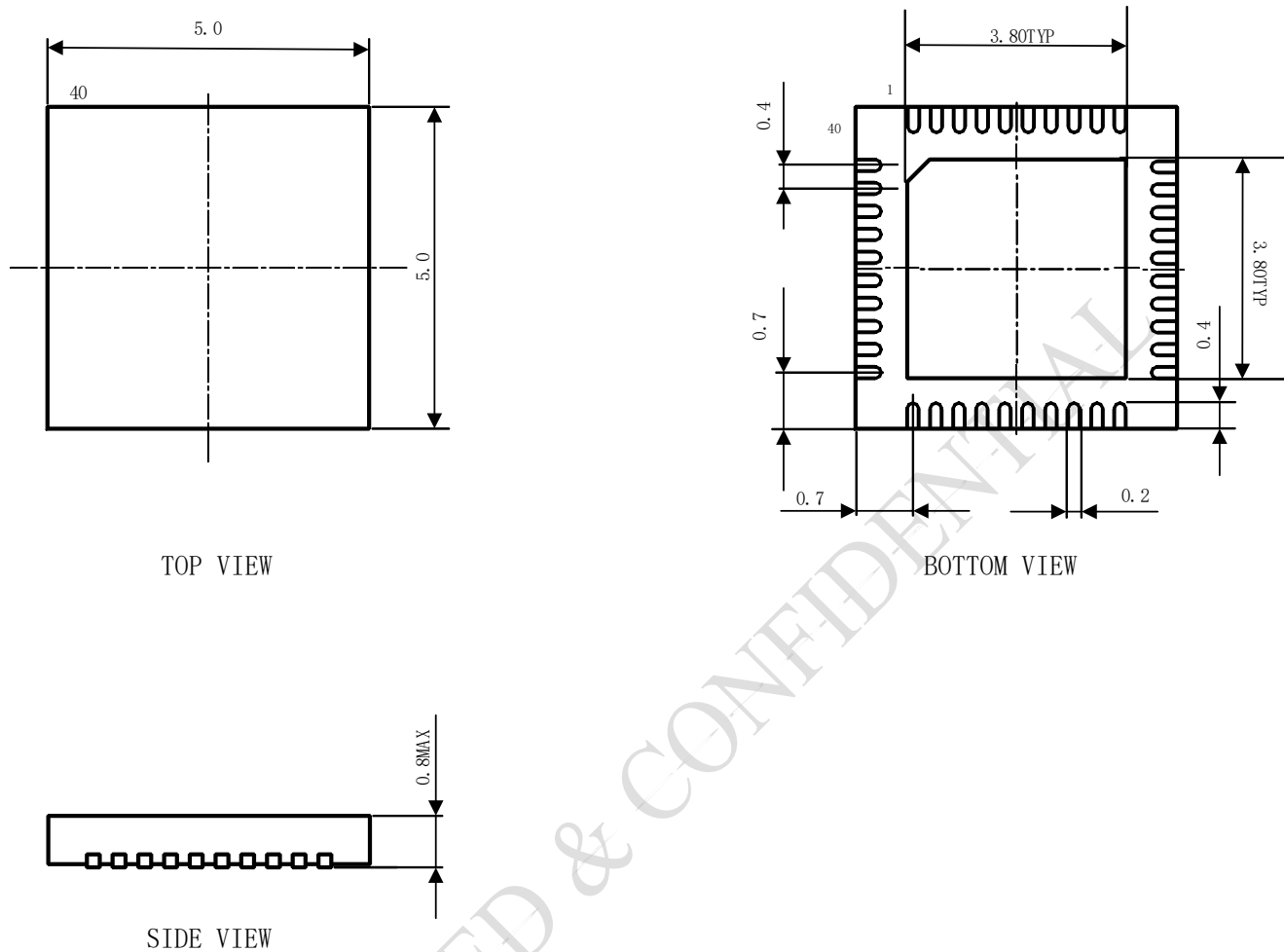


图 3-2 QFN40\_5X5 封装尺寸

## 4 订购信息

型号	FLASH(KB)	XRAM(KB)	时钟电路				驱动接口			驱动类型			I2C/UART/SPI	DMA	GPIO	定时器	模拟外设							无铅封装	
			内部快时钟	外部快时钟	内部慢时钟	外部慢时钟	6N Gate Driver	3P3N Gate Driver	PWM	方波	SVPWM	FOC					ADC			DAC		VREF	运放		比较器
																	个数	通道	位数	个数	位数				
AS6110	32	4	60M	—	32K	—	—	—	√	√	√	√	√	39	6	1	14	12	2	6/9	√	4	5	√	QFN48(6x6mm)
AS6113	32	4	60M	—	32K	—	√	—	—	√	√	√	√	23	6	1	14	12	2	6/9	√	4	5	√	QFN40(5x5mm)

PRIVILEGED & CONFIDENTIAL